



Pièces détachées
Electroménager
Chauffage
Motoculture

www.carre-lutz.com



www.clpieces.com

Pièces détachées

Electroménager
Chauffage
Motoculture

INVICTA
FRANCE

Poêle à bois ALCOR

référence 6107 44

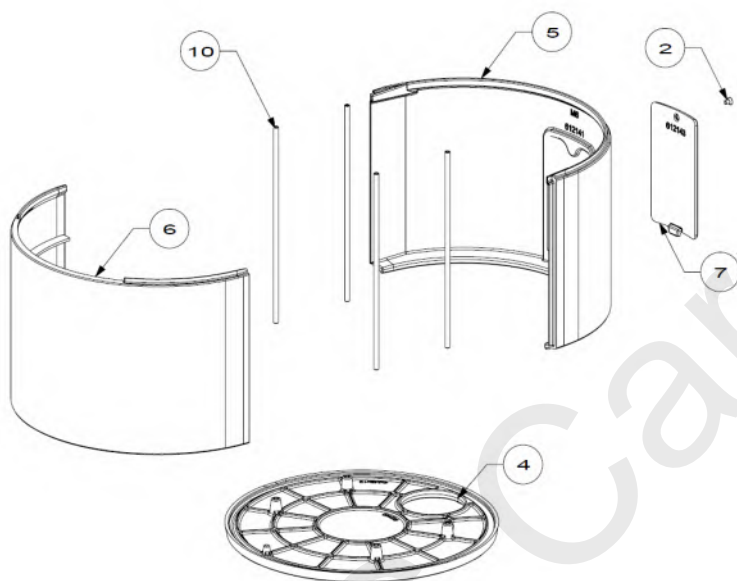


Poêle à bois ALCOR

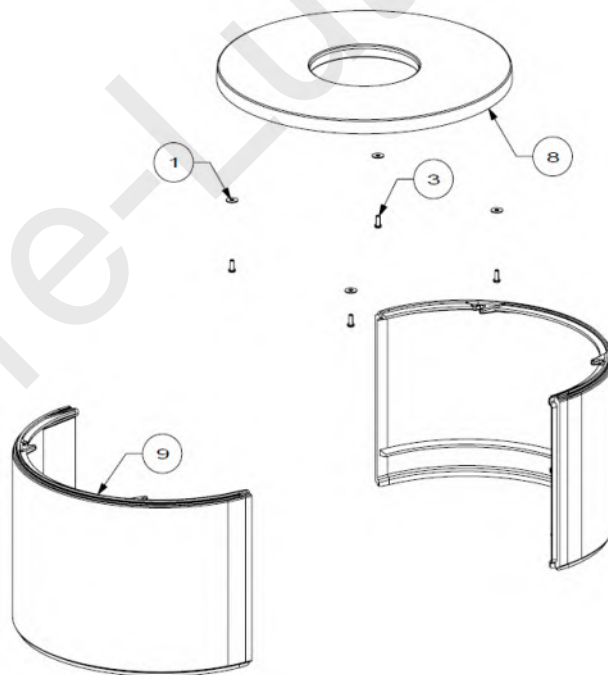
référence 6107 44

Repère	Nbr	Désignation	Référence
1	2	Vermiculite	AI703140A
2	1	Tringlerie	AS610225A
3	1	Poignée de la porte	AS610227A
4	1	Bouton inox	AS610232A
5	2	Vis épaulée	AS610309A
6	1	Ressort	AS750125A
7	1	Cendrier	AT610426A
8	2	Charnière	AT610427A
9	1	Commande de registre	AT610428A
10	2	Equerre	AT610429A
11	2	Presse verre	AT610430A
12	2	Fermeture	AT610431A
13	1	Tôle de frottement inférieur	AT610432A
14	1	Tôle de frottement supérieur	AT610433A
15	1	Volet d'entrée d'air	AT610436A
16	1	Volet d'air primaire	AT610437A
17	2	Rondelle plate moyenne Ø 8	AV4100080
18	3	Rondelle plate large LL Ø 6	AV4216250
19	4	Rondelle plate large Ø 8	AV4110080
20	2	Rondelle ondulée	AV4170101
21	2	Ecrou de sécurité M6	AV7010060
22	2	Ecrou à embase M6	AV7220060
23	9	Ecrou à embase M8	AV7220080
24	6	Vis TH M6x12	AV8406120
25	3	Vis TH M6x60	AV8686600
26	13	Vis FHC M6x10	AV8636100
27	8	Vis FHC M6x12	AV8636120
28	4	Vis FHC M6x25	AV8636250
29	2	Vis FHC M6x35	AV8636350
30	2	Vis FHC M6x40	AV8636400
31	2	Vis BHC M6x8	AV8406120
32	1	Vitre	AX761007A
33	1	Dessous	F612120U
34	1	Embase	F612121B
35	1	Couvercle	F612122U
36	1	Fond	F612123U
37	1	Double fond	F612124B
38	1	Façade	F612125U
39	1	Guide d'air	F612126B
40	1	Avaloir	F612127B
41	1	Dessus	F612128U
42	1	Porte	F612129U
43	1	Taque	F612130B
44	1	Défecteur	F612131B
45	1	Grille foyère droite	F612132B
46	1	Grille foyère gauche	F612133B
47	1	Joint porte Ø 12 longueur 2,30 m	AI303012
48	1	Joint vitrage Ø 14 longueur 1,80 m	AI303014

Vue éclatée du pied



Vue éclatée du dessus décoratif



Repère	Nbr	Désignation	Référence
1	4	Rondelle plate large LL Ø 6	AV4216250
2	1	Vis FHC M6x16	AV8636166
3	4	Vis TH M6x16	AV8406160
4	1	Base du pied	F612140U
5	1	Fond du pied	F612141U
6	1	Façade du pied	F612142B
7	1	Trappe d'accès	F612143B
8	1	Dessus décoratif	F612144U
9	2	Côté décoratif	F612145B
10	4	Tirant 322	AS610230A